

## INSTALLATION SHEET | SCHEDA INSTALLAZIONE



**SOUNDPROOFING THERMOINSULATED FLEXIBLE DUCT.** Flexible pipe made with AL/PET/AL (aluminium/polyester/aluminium) micro-perforated walls to reduce air-flow noise and steel wire helix. Thermo-insulating covering in polyester fibre (thickness 25mm/ 16 kg/m<sup>3</sup>). Outer aluminized polyolefin film protection (flame retardant). The sturdiness of the heat-bonded polyester fibre prevents dispersion of microfibers during air flow and maintains its integrity over the years. Lengths: from 10m  
**CERTIFICATIONS** Fire Reaction - Thermal insulation and sound absorption

**TUBO FLESSIBILE FONOASSORBENTE TERMOISOLANTE.** Condotto flessibile realizzato con parete in AL/PET/AL (alluminio/poliestere/alluminio) microforato per attenuazione del rumore passaggio aria e spirale in filo di acciaio armonico. Rivestimento termoisolante in fibra di poliestere (spessore 25 mm / densità 16 kg/m<sup>3</sup>). Protezione esterna in film poliolefinico alluminato (flame retardant). La robustezza della fibra di poliestere termolegata evita la dispersione delle microfibre durante il passaggio dell'aria mantenendosi integra nel tempo. Lunghezza rotolo: 10m.  
**CERTIFICAZIONI** Reazione al fuoco - Assorbimento acustico e Isolamento termico

Size - Misure [mm]	Code Codice
DN 100	<b>7045370</b>
DN 125	<b>7045371</b>
DN 160	<b>7045373</b>
DN 200	<b>7045374</b>

### GENERAL WARNINGS



**CAUTION: Installation and maintenance must only be carried out by qualified personnel.**

The hydraulic systems and the places where the equipment is to be installed must comply with the safety, accident prevention and fire prevention standards in force in the country of use. If, after having unpacked the component, any anomaly is noted, please contact an Assistance Centre authorised by the manufacturer.

### AVVERTENZE GENERALI



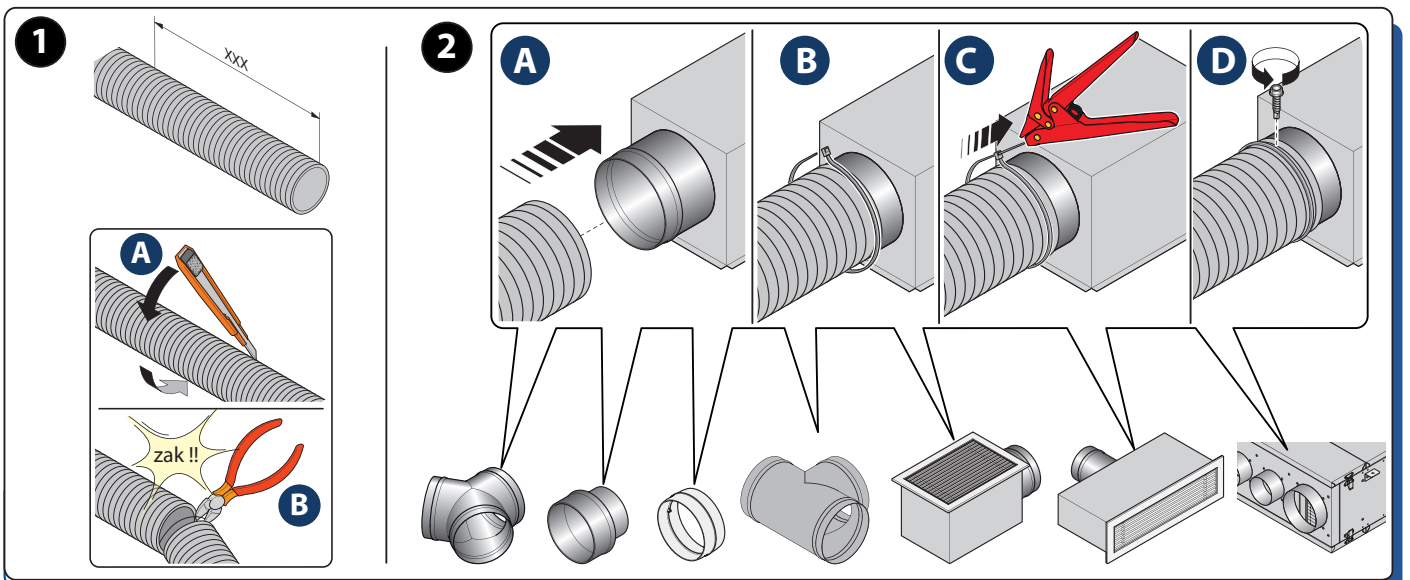
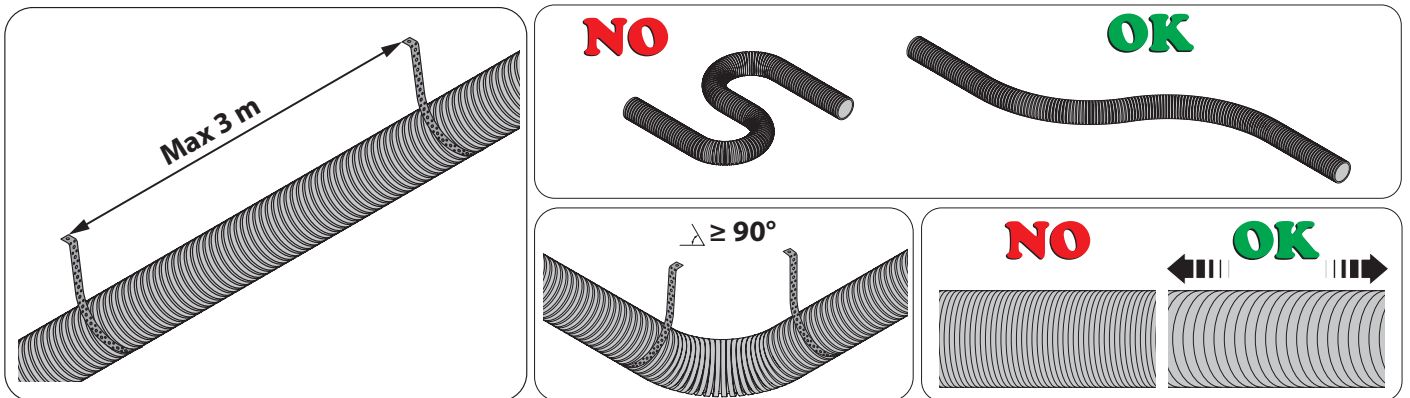
**ATTENZIONE: L'installazione e la manutenzione vanno eseguiti solo da personale qualificato.**

Gli impianti idraulici ed i locali di installazione delle apparecchiature devono rispondere alle norme di sicurezza, antinfortunistiche e antincendio in vigore nel Paese di utilizzo. Se dopo aver disimballato il componente si nota una qualsiasi anomalia rivolgersi ad un Centro di Assistenza autorizzato dal Costruttore.

### INSTALLATION NOTES - INDICAZIONI DI INSTALLAZIONE

#### Available Tools - Attrezzatura Acquistabile

	<b>7045010</b> Plastic band Fascette		<b>7045061</b> Galvanized tape Nastro galvanizzato		<b>7045015</b> Self-drilling screws Vite autoforante
--	--	--	--	--	--



# INSTALLATION SHEET | SCHEDA INSTALLAZIONE

## EXAMPLES OF USE AND CONNECTION

Use insulated duct for Fresh Air Inlet pipe lines, Exhaust Air pipe lines and Supply Air pipe lines.

## ESEMPI DI UTILIZZO E COLLEGAMENTO

Usare tubazioni isolate per la linea di Ingresso Aria dall'esterno, per la linea di Espulsione aria all'esterno e per la linea di Immissione aria in ambiente.



INGRESSO ARIA ESTERNA  
FRESH AIR INLET



ESPULSIONE ARIA  
EXHAUST AIR



ESTRAZIONE ARIA VIZIATA  
STALE AIR EXTRACTION

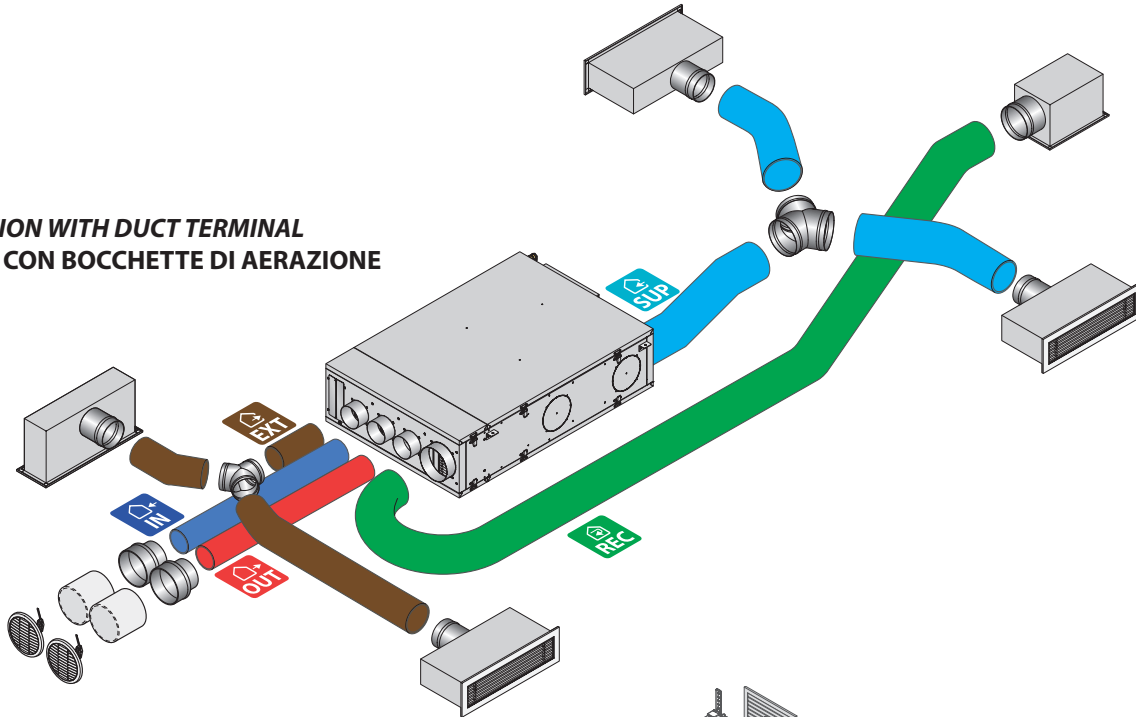


IMMISSIONE ARIA  
SUPPLY AIR



RICIRCOLO ARIA  
RECIRCULATION AIR

### INSTALLATION WITH DUCT TERMINAL IMPIANTO CON BOCCHETTE DI AERAZIONE



### INSTALLATION WITH DISTRIBUTION BOX IMPIANTO CON PLENUM DI DISTRIBUZIONE

